



i >

Okna Drewniano-Aluminiowe Alu-clad windows

Marconi

Okna otwierane do wewnątrz / Inward opening windows



Okno MARCONI to natura wewnątrz i bardzo trwała okładzina aluminiowa z zewnątrz.

Systemy stolarki drewniano-aluminiowej łączą w sobie pozytywne cechy drewna będącego doskonałym i naturalnie pięknym materiałem konstrukcyjnym z odpornym na działanie warunków zewnętrznych aluminium.

Przemyślana konstrukcja i odpowiednie połączenie tych dwóch jakże różnych materiałów daje wyrób o wysokich parametrach użytkowych.

Okna drewniano-aluminiowe praktycznie nie wymagają konserwacji i są inwestycją dla przyszłych pokoleń.

Doskonale nadają się dla budynków silniej narażonych na wpływ warunków atmosferycznych: tereny górskie, strefa nadmorska.

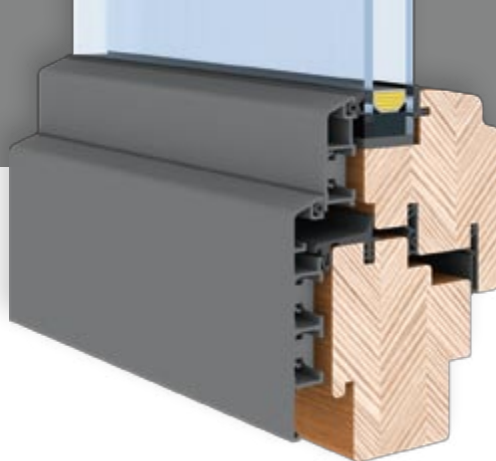
Marconi alu-clad windows are the nature inside and very resistant aluminum cladding outside.

Alu-clad windows combine positive features of wood that is naturally beautiful and perfect construction material, and aluminum resistant to external conditions.

Clever design and appropriate combination of these two different materials give excellent results.

Alu-clad windows require virtually no maintenance and are an investment for future generations.

They are perfect for buildings that are more exposed to weathering: mountain areas, coastal zones.



Marconi

Okna otwierane do wewnątrz / Inward opening windows

DANE TECHNICZNE TECHNICAL DATA

	Materiał drzewny <i>Material</i>	Klejona warstwowo sosna łączona, sosna lita, mahoń meranti, dąb, inne na zapytanie. <i>Engineered fingerjointed pine, selected pine, meranti, oak, other on request, laminated.</i>
	Współczynnik przenikania ciepła Uw <i>Uw value</i>	1,2 W/m ² K (dla okna o wymiarze testowym = 1230 x 1480 mm) <i>1.2 W/m²K (for test size window = 1230x1480 mm)</i>
	Pakiety szybowe, współczynnik Ug <i>Glazing packages, Ug value</i>	26mm (4-18-4), Ug = 1,1 W/m ² K <i>Budowa pakietu szybowego może ulec zmianie. Glass package may be modified.</i>
	Infiltracja powietrza <i>Air permeability</i>	Klasa 3 <i>Class 3</i>
	Wodoszczelność <i>Watertightness</i>	Klasa 5A <i>Class 5A</i>
	Odporność na obciążenia wiatrem <i>Wind load</i>	Klasa C2 <i>Class C2</i>
	Okucia <i>Fittings</i>	Roto NT; Siegenia Titan VV
	Wykończenie powierzchni <i>Surface treatment</i>	Kolory transparentne zgodnie z obowiązującą kartą kolorów. Kolory kryjące według palety RAL i NCS. <i>Transparent colours based on current colour chart. Opaque colours based on RAL and NCS charts.</i>
	Okładziny aluminiowe <i>Aluminium claddings</i>	Malowane proszkowo według RAL (zgodnie z Qualicoat, numer licencji: 1515). <i>Powder coated colours based on RAL chart (by Qualicoat sign, licence number: 1515).</i>

ZAKRES WYMIAROWY DIMENSIONAL RANGE

	Typ okucia <i>Hinge type</i>	Min. szerokość ramy <i>Min frame width</i>	Max. szerokość ramy <i>Max frame width</i>	Min. wysokość ramy <i>Min frame height</i>	Max. wysokość ramy <i>Max frame height</i>	
					Okna <i>Windows</i>	Balkony <i>French door</i>
	Standard	450	1521	402	2450	
	Kryte <i>Concealed</i>	577	1521	406	2450	
	Power hinge	-	1300	-	3100	

Dodatkowe informacje techniczne dotyczące produktów firmy Słowińscy znajdziecie Państwo na naszej stronie internetowej www.slowinscy.com
Further technical information concerning Slowinscy products is available at our website www.slowinscy.com